

XCA系列

产品简介

- 符合国军标GJB 2889
- 可与XC系列产品完全互换
- 比XC系列同规格产品重量轻
- 尾部弯式电缆夹有防转、防积水功能
- 适用美标及国内细直径电线
- 卡口式快速连接
- 采用双曲面线簧插孔
- 广泛应用于航空、航天、舰船等各类军事领域
- 执行企业标准：21E0.204.088JT

主要技术性能

机械性能

1) 普通型及穿墙密封转接座:

——壳体: 高强度铝合金

——壳体镀层:

屏蔽镀层: 镀锌军绿色钝化、化学镀镍

非屏蔽镀层: 阳极化着黑色

——绝缘体: 热固性材料

——封线体和密封圈: 硅橡胶材料

——接触件: 铜合金镀银或镀金

2) 玻璃烧结方盘密封插座:

——壳体: 碳钢

——壳体镀层: 电镀锌

——绝缘体: 玻璃体

——接触件: 铁合金镀镍或镀金

1) 和2):

——振动: 频率10~2000Hz 加速度: 196m/s²

——冲击: 加速度980m/s²

——恒加速度: 980m/s²

——机械寿命: 1000次

电气性能

——接触件接触电阻及额定电流:

规格 mm	普通型接 触电阻 mΩ	穿墙密封接 触电阻 mΩ	方盘密封接 触电阻 mΩ	额定电流 A
φ 1.0	≤5	≤10	≤15	5
φ 1.5	≤2.5	≤5	≤7.5	10
φ 2.0	≤1.25	≤2.5	≤3.75	20
φ 3.0	≤0.75	≤1.5	≤2.25	40



——额定电压及耐电压:

工作环境	密封电连接器		普通型电连接器	
	额定电压 V	耐电压 V	额定电压 V	耐电压 V
常温状态	500	1500	500	1500
湿热状态	500	750	500	1125
低气压条件 (1kPa)	150	300	250	300

——绝缘电阻: MΩ

工作等级	标准条件	高温	湿热
绝缘电阻	≥5000	≥1000	≥100

——外壳间电连续性:

铝合金外壳 ≤2.5mΩ

钢外壳 ≤5mΩ

环境性能

——使用温度: -55℃~+200℃

——相对湿度: 40℃时, 达95%

——工作高度: 30000m

——耐盐雾: 化学镀镍 96h

不锈钢钝化 1000h

——气密性:

穿墙密封转接座: 压差50.7kPa, 漏率≤46Pa·cm³/s

玻璃烧结气密型: 压差152 kPa, 漏率≤0.1Pa·cm³/s

电连接器还具有防潮湿、防霉菌、防淋雨、

防沙尘等性能。

[更精/更快/更周到……]



XCA系列插头插座分类表

插头插座类型	基本标记	结构特点	备注
压接插头	XCA-T- $\frac{Z}{K}$...	铝合金壳体屏蔽或非屏蔽镀层； 铜合金接触件镀银或镀金，压接可拆卸； 既可装针，又可装孔；	可与以下任一种插座插配
方盘压接插座	XCA-F- $\frac{Z}{K}$...	铝合金壳体屏蔽或非屏蔽镀层； 铜合金接触件镀银或镀金，压接可拆卸； 既可装针，又可装孔；	有尾部带螺纹（可接附件）和不带螺纹两种结构；
圆形压接插座	XCA-Y- $\frac{Z}{K}$...	铝合金壳体屏蔽或非屏蔽镀层； 铜合金接触件镀银或镀金，压接可拆卸； 既可装针，又可装孔；	尾部有螺纹
方盘密封插座 (玻璃烧结)	XCA-F-M...	钢壳体屏蔽镀层； 铁质接触件镀镍或镀金，焊接不可拆卸； 仅可装针； 有气密性	尾部有螺纹
螺母紧固式 穿墙密封转接座 (灌胶密封)	XCA-S-M... XCA-S(3)-M...	铝合金壳体屏蔽或非屏蔽镀层； 铜合金接触件镀银或镀金，不可拆卸； 面板外为孔，面板内为针； 有气密性	二者的区别是XCA-S(3)-M... 在螺纹上铣了定位扁，可防转

XCA系列

XCA系列用压接接触件

规格 mm	类型	色环	压线筒 内径 mm	压线筒 外径 mm	适配导线 截面 mm ²	适配美标 线规 AWG	适配导线 绝缘外径 mm	压接工具/定位器* 代号	拆卸工具 代号
Φ1.0	A	黄	Φ1.0	Φ1.8	0.20 0.35 0.50	22	Φ1.1~Φ2.1	XCXY-01/DWQ-01	XCQZ-Φ1
	B	蓝	Φ1.3	Φ2.1	0.75	20 18			
Φ1.5	A	黄	Φ1.4	Φ2.4	0.75 1.00	18	Φ1.3~Φ2.6	XCXY-01/DWQ-01	XCQZ-Φ1.5
	B	蓝	Φ1.8	Φ2.8	1.20 1.50	16 14			
Φ2.0	A	黄	Φ2.1	Φ3.2	2.00	14	Φ2.5~Φ3.6	XCXY-01/DWQ-01	XCQZ-Φ2
	B	蓝	Φ2.5	Φ3.6	2.50 3.00	12			
Φ3.0	A	黄	Φ3.0	Φ4.2	4.00	12	Φ2.5~Φ4.6	XCXY-01/DWQ-01	XCQZ-Φ3
	B	蓝	Φ3.4	Φ4.6	5.00	10			

注：有关压接工具的详细内容请参见《压接工具》。

[更精/更快/更周到……]



XCA系列型号命名

[压接插头、方盘压接插座及圆形压接插座的型号命名]

系列主称	XCA	14	T	4	K	HP1	(W)
壳体号	14-18-22-24-27-30-33-36-39						
产品类型	T 插头 Y 圆形插座 F 方盘插座						
接触件数	1~62 (参见“接点排列图”)						
接触件类型	Z 插针镀银 ZI 插针镀金 K 插孔镀银 KI 插孔镀金						

XCA系列

壳体镀层及尾部附件

屏蔽镀层:

- | | |
|-------------------------|-----------------------|
| HP1 尾部装屏蔽螺帽, 化学镀镍 | WP1 尾部装弯式电缆夹, 化学镀镍 |
| HP2 尾部装屏蔽螺帽, 镀镉军绿色钝化 | WP2 尾部装弯式电缆夹, 镀镉军绿色钝化 |
| HP3 尾部装屏蔽螺帽, 镀锌军绿色钝化 | WP3 尾部装弯式电缆夹, 镀锌军绿色钝化 |
| P1 尾部有螺纹, 选配附件, 化学镀镍 | |
| P2 尾部有螺纹, 选配附件, 镀镉军绿色钝化 | |
| P3 尾部有螺纹, 选配附件, 镀锌军绿色钝化 | |
| P40 尾部有螺纹, 选配附件, 不锈钢钝化 | |

非屏蔽镀层:

- | | |
|-----------------------|--------------------|
| H 尾部装直式电缆夹, 阳极化着黑色 | W 尾部装弯式电缆夹, 阳极化着黑色 |
| E 尾部有螺纹, 选配附件, 阳极化着黑色 | |
- (以下仅用于方盘插座)

屏蔽镀层:

- | |
|-------------------|
| D1 尾部无螺纹, 化学镀镍 |
| D2 尾部无螺纹, 镀镉军绿色钝化 |
| D3 尾部无螺纹, 镀锌军绿色钝化 |
| D40 尾部无螺纹, 不锈钢钝化 |

非屏蔽镀层:

- (无标记) 尾部无螺纹, 阳极化着黑色

键位 无标记-N键位、(W)-W键位、(X)-X键位、(Y)-Y键位、(Z)-Z键位

注: 1. 为保证与各种规格电缆的匹配, 还有多种专用尾部附件可供选择, 有关详细内容请参见《XC及其派生系列电连接器附件》。

2. 对于要求选用B型压接针孔的, 请在型号后注明“(B)”, 不注明的均为A型压接针孔。

[型号标记示例]

(1) XCA14F4K1P1

XCA系列方盘插座, 壳体号为14, 4芯接触件, 接触件为A型镀金插孔, 壳体尾部有螺纹, 化学镀镍, N键位。

(2) XCA39T62ZW(W) (B)

XCA系列插头, 壳体号为39, 62芯接触件, 接触件为B型镀银插针, 尾部装弯式电缆夹, 壳体阳极化着黑色, W键位。

[更精/更快/更周到……]



[方盘密封插座的型号命名]

系列主称	XCA	14	F	4	M
壳体号	14-18-22-24-27-30-33-36-39				
产品类型	F 方盘密封插座				
接触件数	1~62 (参见“接点排列图”)				
接触件类型	M 玻璃烧结密封, 壳体电镀镍, 接触件镀镍 MI 玻璃烧结密封, 壳体电镀镍, 接触件镀金				
键位	无标记-N键位、(W)-W键位、(X)-X键位、(Y)-Y键位、(Z)-Z键位				

[型号标记示例]

XCA14F4M(W)

XCA系列方盘密封插座, 壳体号为14, 4芯接触件, 玻璃烧结密封, 壳体电镀镍, 接触件镀镍, W键位。

[穿墙密封转接座的型号命名]

系列主称	XCA	14	S	4	M	D1
壳体号	14-18-22-24-27-30-33-36-39					
产品类型	S 螺母紧固式穿墙密封转接座, 面板外为孔, 面板内为针 S(3) 螺母紧固式防转穿墙密封转接座, 面板外为孔, 面板内为针					
接触件数	1~62 (参见“接点排列图”)					
说明标记	M 灌胶密封, 接触件镀银 MI 灌胶密封, 接触件镀金					
壳体镀层	屏蔽镀层: D1 化学镀镍 D2 镀镉军绿色钝化 D3 镀锌军绿色钝化 非屏蔽镀层: (无标记) 阳极化着黑色					
键位	无标记-N键位、(W)-W键位、(X)-X键位、(Y)-Y键位、(Z)-Z键位					

注:

用户订购XCA系列方盘安装式穿墙密封转接座, 型号为:

XCA-S(1)-M (同XC-S(1)-M)

XCA-S(2)-M (同XC-S(2)-M)

[型号标记示例]

XCA14S4MD1(W)

XCA系列螺母紧固式穿墙密封转接座, 面板外为孔, 面板内为针, 壳体号为14, 4芯接触件, 灌胶密封, 接触件镀银, 壳体化学镀镍, W键位。

XCA系列

[更精/更快/更周到……]



XCA系列接点排列(装针绝缘体插合面视图)

XCA系列

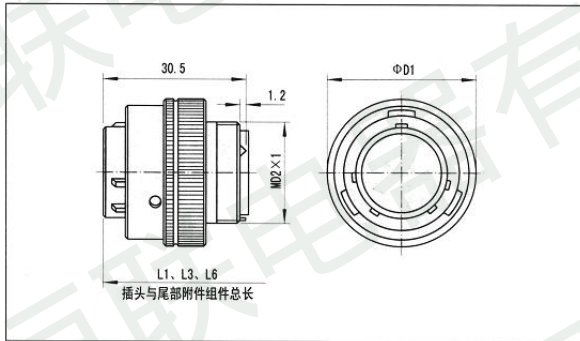
壳体号 14	1	2	3	4
18	4	5	7	
22	10	14		
24	5	12	19	
27	12	19	21	24
30	15	19	22	30
33	22	27	41	
36	40	41	55	
39	16	35	36	46
	47	51	62	<ul style="list-style-type: none"> $\Phi 1.0$ 接触件 $\Phi 1.5$ 接触件 $\Phi 2.0$ 接触件 $\Phi 3.0$ 接触件

[更精/更快/更周到……]



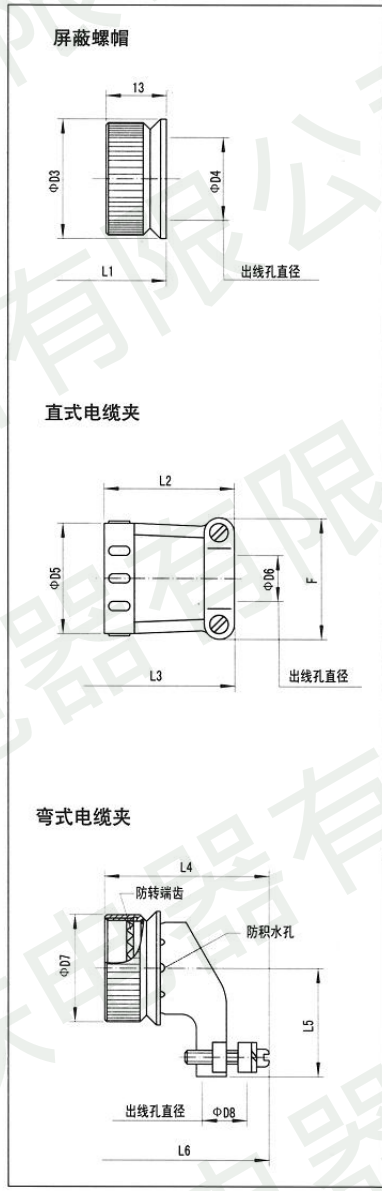
外形尺寸

[XCA系列插头]



注意：右图中所列三种附件是随产品型号一起命名的，不单独供货，用户可根据需要选用其他附件，有关附件资料请见“XC及其派生系列电连接器附件”（P233页）。

壳体号	14	18	22	24	27	30	33	36	39
D1	24	28	32	34	37	40	43	46	49
D2	14	18	22	24	27	30	33	36	39
D3	18	22	26	28	31	34	37	40	43
D4	10	14	18	20	23	26	29	32	35
L1	38.5	38.5	38.5	38.5	38.5	38.5	38.5	38.5	38.5
D5	16	20	24	26	29	33	36	39	42
D6 min	5.5	8.5	8.5	10.5	10.5	15	15	21	21
D6 max	8	13	13	18	18	23	23	28	28
F	22	27	27	32	32	37	37	42	42
L2	22	22	25	25	25	30	30	30	30
L3	47.5	47.5	50.5	50.5	50.5	55.5	55.5	55.5	55.5
D7	16.5	20.5	24.5	26.5	29.5	32.5	35.5	38.5	41.5
D8 min	5	8	8	10	10	14	14	20	20
D8 max	11	15	19	21	24	26	29	32	35
L4	37.5	39.5	41.5	45.5	45.5	53.5	53.5	55.5	55.5
L5	21	23	25	26	27.5	29.5	31	32.5	34
L6 max	62.5	64.5	68.5	70.5	70.5	78.5	78.5	80.5	80.5



XCA系列

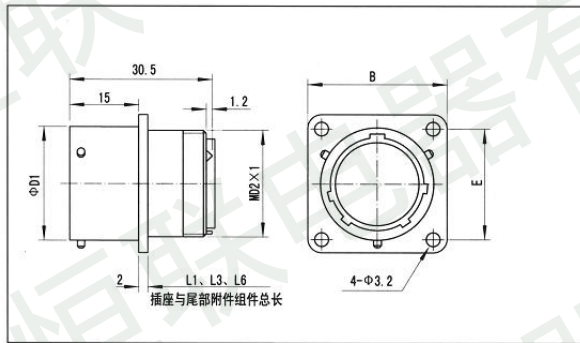
[更精/更快/更周到……]



XCA系列

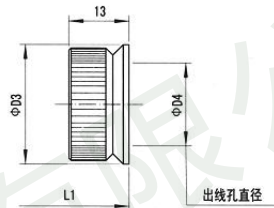
[XCA方盘插座]

XCA方盘插座分为尾部带螺纹和不带螺纹两种结构，两者外形尺寸一致。图形以带螺纹（可接附件）的插座为例。不带螺纹的插座没有尾部端齿。

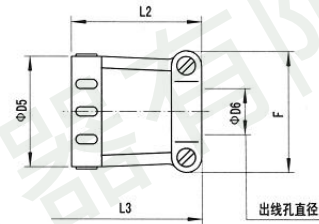


壳体号	14	18	22	24	27	30	33	36	39
D1	15.7	19.7	23.7	25.7	28.7	31.7	34.7	37.7	40.7
D2	14	18	22	24	27	30	33	36	39
B	25	27.5	30	32	34.5	36.5	39.5	41	43
E	19	21.5	24	26	28	30	32.5	34	36
D3	18	22	26	28	31	34	37	40	43
D4	10	14	18	20	23	26	29	32	35
L1	21.5	21.5	21.5	21.5	21.5	21.5	21.5	21.5	21.5
D5	16	20	24	26	29	33	36	39	42
D6 min	5.5	8.5	8.5	10.5	10.5	15	15	21	21
D6 max	8	13	13	18	18	23	23	28	28
F	22	27	27	32	32	37	37	42	42
L2	22	22	25	25	25	30	30	30	30
L3	30.5	30.5	33.5	33.5	33.5	38.5	38.5	38.5	38.5
D7	16.5	20.5	24.5	26.5	29.5	32.5	35.5	38.5	41.5
D8 min	5	8	8	10	10	14	14	20	20
D8 max	11	15	19	21	24	26	29	32	35
L4	37.5	39.5	41.5	45.5	45.5	53.5	53.5	55.5	55.5
L5	21	23	25	26	27.5	29.5	31	32.5	34
L6max	45.5	47.5	51.5	53.5	53.5	61.5	61.5	63.5	63.5

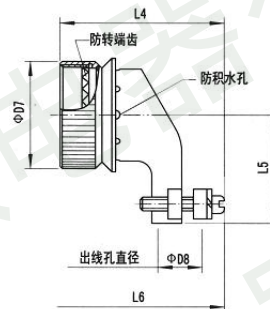
屏蔽螺帽



直式电缆夹



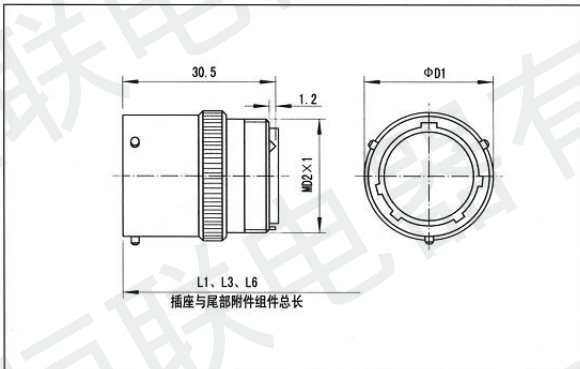
弯式电缆夹



[更精/更快/更周到……]

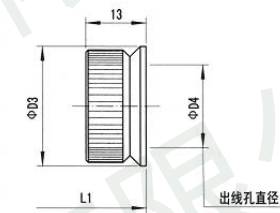


[XCA圆形插座]

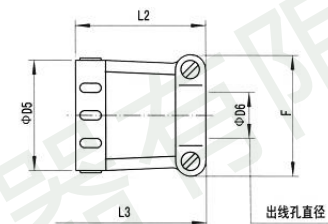


壳体号	14	18	22	24	27	30	33	36	39
D1	17	21	25	27	30	33	36	39	42
D2	14	18	22	24	27	30	33	36	39
D3	18	22	26	28	31	34	37	40	43
D4	10	14	18	20	23	26	29	32	35
L1	38.5	38.5	38.5	38.5	38.5	38.5	38.5	38.5	38.5
D5	16	20	24	26	29	33	36	39	42
D6min	5.5	8.5	8.5	10.5	10.5	15	15	21	21
D6max	8	13	13	18	18	23	23	28	28
F	22	27	27	32	32	37	37	42	42
L2	22	22	25	25	25	30	30	30	30
L3	47.5	47.5	50.5	50.5	50.5	55.5	55.5	55.5	55.5
D7	16.5	20.5	24.5	26.5	29.5	32.5	35.5	38.5	41.5
D8min	5	8	8	10	10	14	14	20	20
D8max	11	15	19	21	24	26	29	32	35
L4	37.5	39.5	41.5	45.5	45.5	53.5	53.5	55.5	55.5
L5	21	23	25	26	27.5	29.5	31	32.5	34
L6max	62.5	64.5	68.5	70.5	70.5	78.5	78.5	80.5	80.5

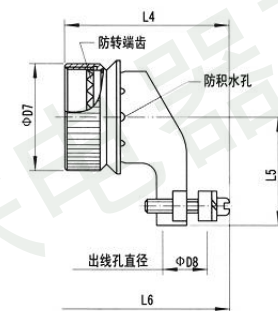
屏蔽螺帽



直式电缆夹



弯式电缆夹



XCA系列

[更精/更快/更周到……]



XCA系列

[XCA-F-M玻璃烧结方盘密封插座]

壳体号	D1	D2	B	E
14	15.7	14	25	19
18	19.7	18	27.5	21.5
22	23.7	22	30	24
24	25.7	24	32	26
27	28.7	27	34.5	28
30	31.7	30	36.5	30
33	34.7	33	39.5	32.5
36	37.7	36	41	34
39	40.7	39	43	36

[XCA-S-M螺母紧固式穿墙密封转接座 (面板外为孔, 面板内为针)]

壳体号	D1	D2
14	27	18
18	31	22
22	36	27
24	36	27
27	39	30
30	42	33
33	45	36
36	48	39
39	51	42

[XCA-S(3)-M螺母紧固式防转穿墙密封转接座 (面板外为孔, 面板内为针)]

壳体号	D1	D2
14	27	18
18	31	22
22	36	27
24	36	27
27	39	30
30	42	33
33	45	36
36	48	39
39	51	42

[更精/更快/更周到……]



[XCA、XCA-F-M方盘插座面板切孔建议尺寸]

壳体号	D	E
14	14.3	19
18	18.3	21.5
22	22.3	24
24	24.3	26
27	27.3	28
30	30.3	30
33	33.3	32.5
36	36.3	34
39	39.3	36

[XCA-S-M插座面板切孔建议尺寸]

壳体号	D
14	18.5
18	22.5
22	27.5
24	28.2
27	31.2
30	34.2
33	37.2
36	40.2
39	43.2

[XCA-S(3)-M插座面板切孔建议尺寸]

壳体号	D	H
14	18.3	17.0
18	22.3	21.0
22	27.3	25.4
24	27.3	26.4
27	30.3	29.4
30	33.3	32.4
33	36.3	35.4
36	39.3	38.4
39	42.3	41.4

XCA系列