

产品简介

- * 符合GJB599A (MIL-DTL-38999K) II 系列
- * 卡口式快速连接
- * 体积最小, 重量最轻, 壳体最短
- * EMI/RFI屏蔽
- * 接触件压接可拆卸, 不防斜插
- * 插座有盒式、墙式、前装、后装及螺母紧固式安装等多种形式
- * 电连接器为轻型, 适用于不承受高强度振动或不经受恶劣风砂和潮湿的场合下使用
- * 插合面界面及尾部具有密封结构, 三防性能优良
- * 广泛应用于航空、航天及军事系统



GJB599 II 系列

主要技术性能

【机械性能】

- 壳体: 铝合金、不锈钢
- 镀层:
 - B类 镀锡军绿色 F类 化学镀镍
 - E类 不锈钢钝化
- 绝缘体: 热固性塑料
- 封线体和密封圈: 硅橡胶材料
- 接触件: 铜合金镀金, 压接型, 焊接型, 印制板型
- 机械寿命: 500次
- 振动:
 - 随机振动 频率100~1000Hz 功率谱密度1g²/Hz
- 冲击: 3ms半正弦波 加速度峰值300g

【环境性能】

- 使用温度:
 - B类 -65℃ ~ +175℃
 - E、F类 -65℃ ~ +200℃
- 耐盐雾: 按GJB1217方法1001进行试验
 - B类 500h E类 1000h
 - F类 48h
- 相对湿度: 40℃达98%
- 工作高度: ≤30480m
- 电连接器还具有良好的防潮湿、防盐雾、防霉菌、防淋雨、防沙尘等性能

【电气性能】

—接触件接触电阻及额定电流:

接触件规格	工作直径mm	接触电阻mΩ	额定电流A
22D#	Φ0.76	≤12	5
20#	Φ1.00	≤5	7.5
16#	Φ1.60	≤2.5	13
12#	Φ2.40	≤1.5	23

—电磁干扰屏蔽:

100MHz~1GHz时, 最小衰减为45dB

—耐电压: V

工作等级*	M	I	II
海平面	1300	1800	2300
21000m	800	1000	1000

注: 不同的接点排列有不同的工作等级, 详见接点排列。

—绝缘电阻:

正常条件≥5000MΩ 潮湿条件≥100MΩ

—外壳间电连续性:

B类≤2.5mΩ F类≤1.0mΩ

E类≤5mΩ

型号命名

系列主称	JY	27472	T	16	F	35	P	N	-H
类型	27473—插头 (仅有T类) 27484—屏蔽插头 (仅有T类) 27472—墙式方盘前装插座 (仅有T类) 27497—墙式方盘后装插座 (仅有T类) 27513—盒式方盘前装插座 (仅有E类) 27508—盒式方盘后装插座 (仅有E类) 27474—螺母安装插座 (仅有T类)								
类别	T—壳体尾部有螺纹, 可以安装后附件 E—壳体尾部无螺纹, 不可安装后附件								
外壳号	08、10、12、14、16、18、20、22、24								
壳体镀层	B—镀锡 E—不锈钢钝化 F—化学镀镍								
接点排列	详见“接点排列”图								
接触件类型	压接型 P—插针 S—插孔 印制板型 PL—长印制板插针 SL—长印制板插孔 PC—短印制板插针 SC—短印制板插孔								
键位	N—正常键位; A、B、C、D—变键位								
焊接接触件标识 (仅适用于焊接连接器)	H—焊接接触件								

注: 1. 国军标GJB599A与美军标MIL-DTL-38999K的型号命名中, 除主称代号不同外, 其余完全相同。GJB599A的主称代号为“JY”, MIL-DTL-38999K的主称代号为“MS”, 二者可互配互换。

2. 当接触件类型为PC、SC时, 正常键位“N”必须标识。

压接接触件

接触件规格	直径mm	插针色标	插孔色标	压线筒内径mm	压线筒外径mm	适配导线截面 mm ²	适配美标线缆 AWG	适配导线绝缘外径mm	取卸工具代号
22D#	0.76	橙—蓝—黑	橙—绿—黄	0.85	1.20	0.08 0.125 0.2 0.3	28 26 24 22	0.76—1.37	M81969/ 14-01
20#	1.00	橙—蓝—橙	橙—绿—紫	1.17	1.78	0.2 0.3 0.5	24 22 20	1.02—2.11	M81969/ 14-10
16#	1.60	橙—蓝—黄	橙—绿—灰	1.68	2.62	0.5 0.8 1.0 1.2	20 18 16	1.65—2.77	M81969/ 14-03
12#	2.40	橙—蓝—绿	橙—绿—白	2.49	3.8	2.0 3.0	14 12	2.46—3.61	M81969/ 14-04

注: 所需压接工具及使用说明见: “GJB599系列产品配套压接工具使用说明”。

[更精/更快/更周到……]



绝缘体孔位排列 (装针绝缘体插合面视图)

壳体号 08	35 M 6-22D#	98 I 3-20#			
10	35 M 13-22D#	05 I 5-20#	98 I 6-20#	99 I 7-20#	02 I 4-20#
12	35 M 22-22D#	98 I 10-20#	08 I 8-20#	04 I 4-16#	
14	35 M 37-22D#	19 I 19-20#	18 I 18-20#	05 II 5-16#	97 I 8-20# 4-16#
	15 I 14-20# 1-16#				
16	35 M 55-22D#	26 I 26-20#	06 I 6-12#	08 II 8-16#	99 I 21-20# 2-16#
18	35 M 66-22D#	32 I 32-20#	11 II 11-16#	28 I 26-20# 2-16#	
	30 I 29-20# 1-16#	45 M 67-22D#			
20	35 M 79-22D#	41 I 41-20#	16 II 16-16#	39 I 37-20# 2-16#	

接触件规格 22D# 20# 16# 12#

GJB599 II 系列

[更精/更快/更周到……]

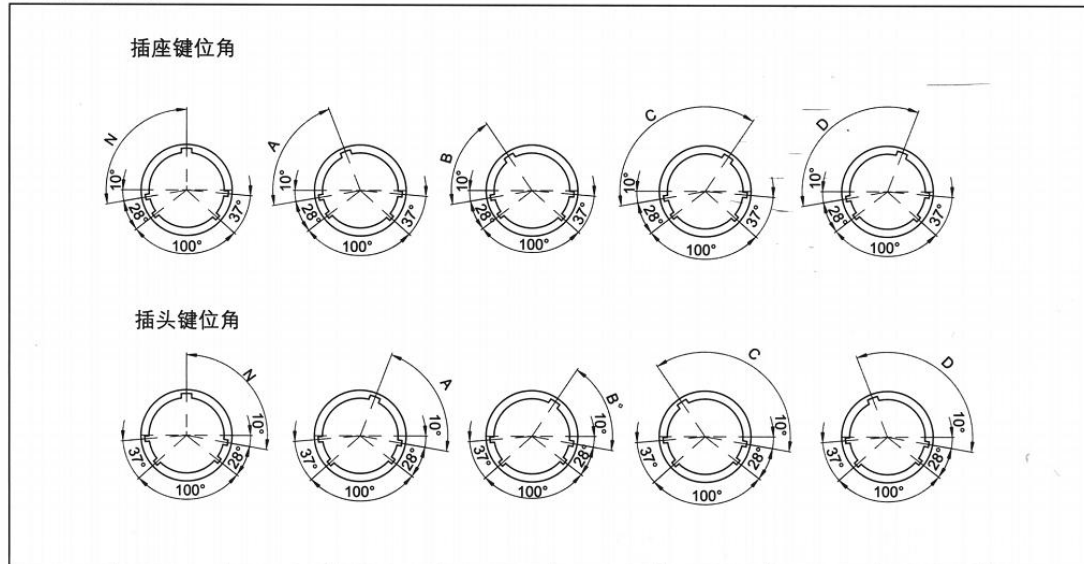


GJB599 II 系列

20	11 11-12#	24 24-20#	25 25-20#	
	35 100-22D#	55 55-20#	53 53-20#	21 21-16#
22	32 32-20#	34 34-20#	36 36-20#	97 16-16#
	99 11-16#			
24	35 128-22D#	61 61-20#	29 29-16#	24 12-16# 12-12#
	04 48-20# 8-16#	43 23-20# 20-16#	19 19-12#	

接触件规格 ○ ● ◐ ◑
22D# 20# 16# 12#

绝缘体孔位排列

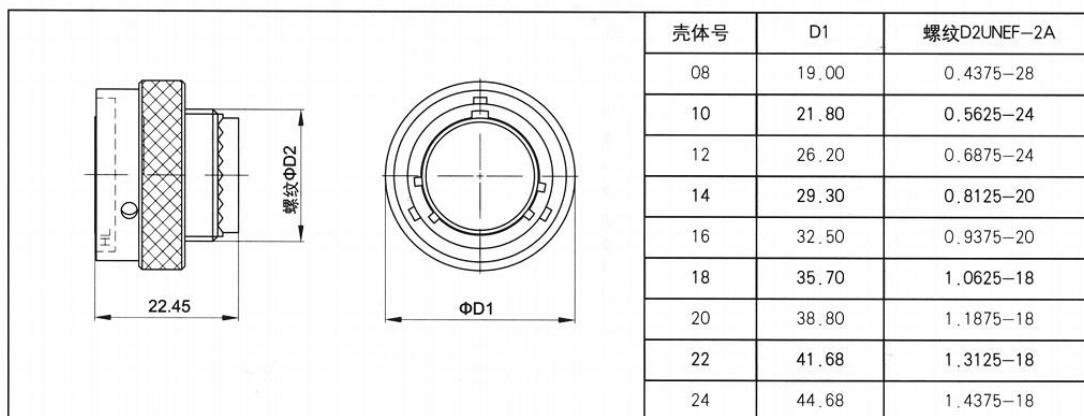


键位代号	08	10	12	14	16	18	20	22	24
N	100°	100°	100°	100°	100°	100°	100°	100°	100°
A	82°	86°	80°	79°	82°	82°	82°	85°	85°
B	—	72°	68°	66°	70°	70°	70°	74°	74°
C	—	128°	132°	134°	130°	130°	130°	126°	126°
D	118°	114°	120°	121°	118°	118°	118°	115°	115°

GJB599 II 系列

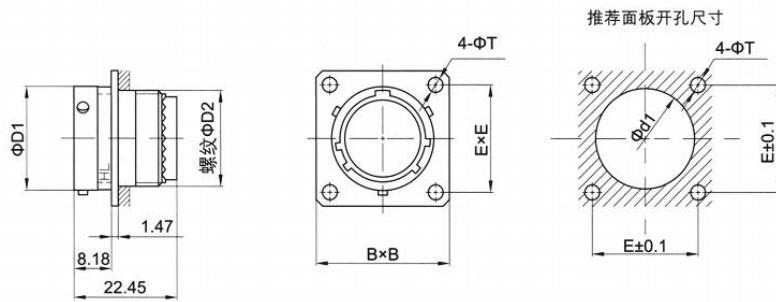
外形尺寸

【插头 JY27473】

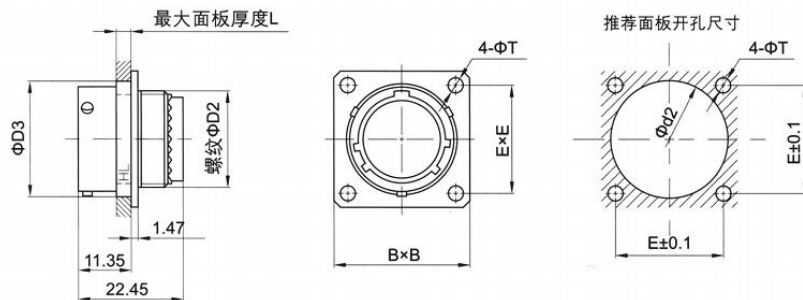


【墙式方盘插座 JY27472 / JY27497】

墙式方盘前装插座 (JY27472)

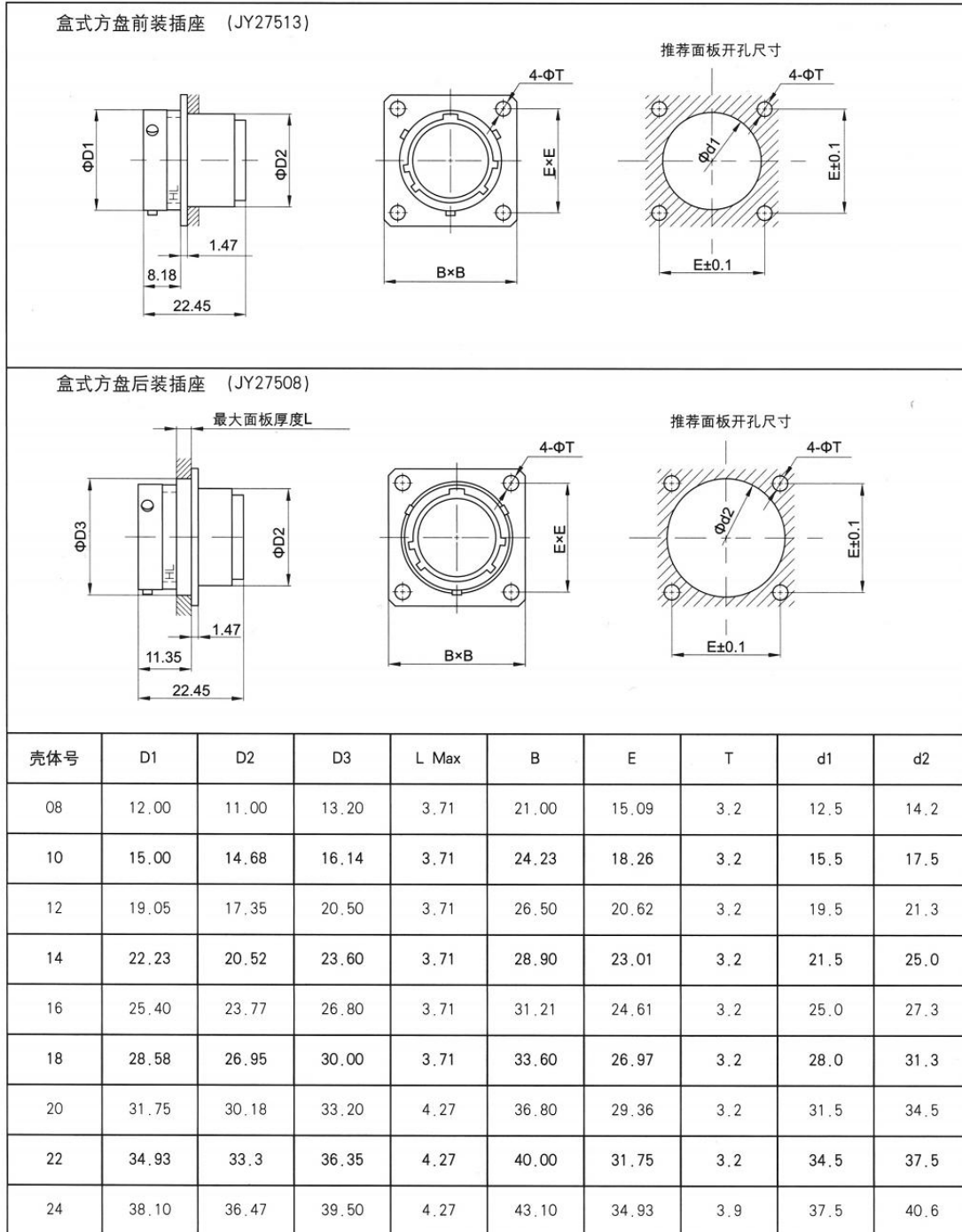


墙式方盘后装插座 (JY27497)

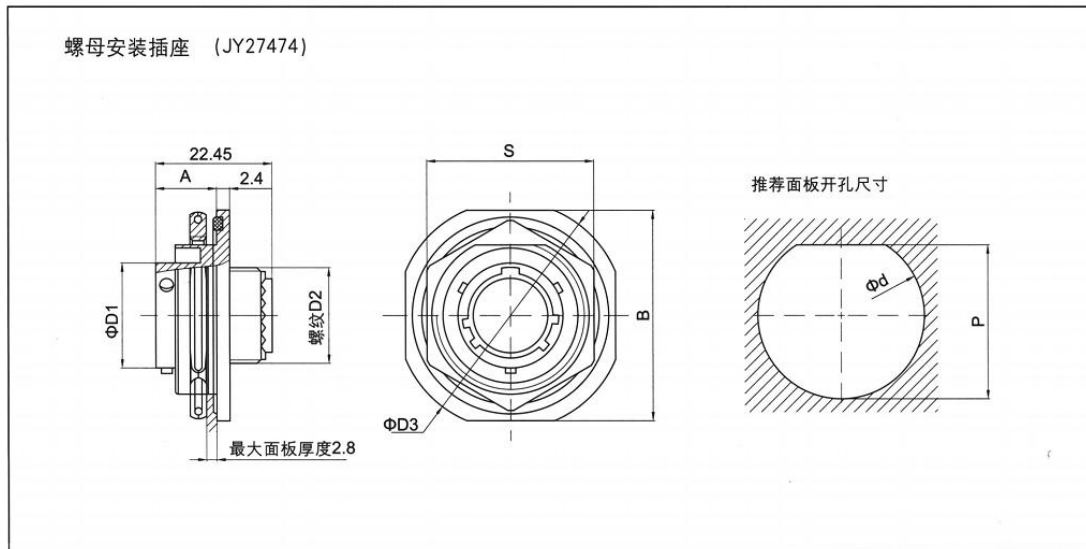


壳体号	D1	螺纹D2UNEF-2A	D3	L Max	B	E	T	d1	d2
08	12.00	0.4375-28	13.20	3.71	21.00	15.09	3.2	12.5	14.2
10	15.00	0.5625-24	16.14	3.71	24.10	18.26	3.2	15.5	17.5
12	19.05	0.6875-24	20.50	3.71	26.50	20.62	3.2	19.5	21.3
14	22.23	0.8125-20	23.60	3.71	28.90	23.01	3.2	21.5	25.0
16	25.40	0.9375-20	26.80	3.71	31.21	24.61	3.2	25.0	27.3
18	28.58	1.0625-18	30.00	3.71	33.60	26.97	3.2	28.0	31.3
20	31.75	1.1875-18	33.20	4.27	36.80	29.36	3.2	31.5	34.5
22	34.93	1.3125-18	36.35	4.27	40.00	31.75	3.2	34.5	37.5
24	38.10	1.4375-18	39.50	4.27	43.10	34.93	3.9	37.5	40.6

【盒式方盘插座 JY27513 / JY27508】



【螺母安装插座 JY27474】



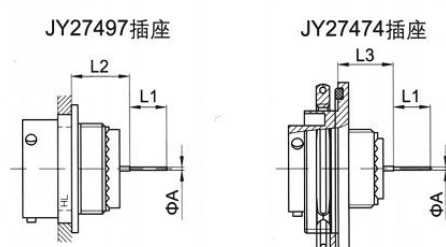
GJB599 II 系列

壳体号	D1	螺纹D2UNEF-2A	D3	A	B	S	d	p
08	12.00	0.4375-28	34.95	11.1	31.75	27.41	22.46	21.08
10	15.00	0.5625-24	38.10	11.1	34.95	30.61	25.58	24.26
12	19.05	0.6875-24	41.28	11.1	38.10	33.75	28.80	27.53
14	22.23	0.8125-20	44.45	11.1	41.28	36.96	31.98	30.68
16	25.40	0.9375-20	49.23	11.1	45.24	40.10	35.15	33.86
18	28.58	1.0625-18	51.21	11.1	48.00	43.3	38.28	37.06
20	31.75	1.1875-18	54.38	11.8	51.21	46.45	41.50	40.03
22	34.93	1.3125-18	57.53	11.8	54.36	51.23	44.68	43.21
24	38.10	1.4375-18	60.71	11.8	57.53	54.41	47.85	46.38

[更精/更快/更周到……]

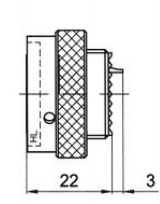
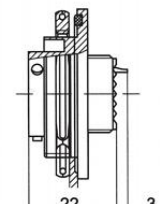
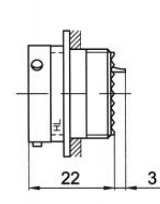
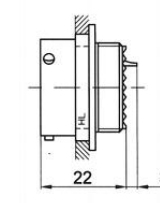
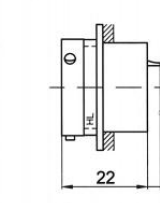
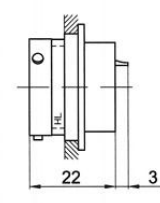


【GJB599 II 系列带印制板型接触件的插座】

	印制板型接触件规格		L1	A
	22D#	长型印制板接触件	8.5	0.7
	短型印制板接触件	4.0		
	20#	长型印制板接触件	8.5	0.7
		短型印制板接触件	5.1	
	16#	长型印制板接触件	8.5	1.15
		短型印制板接触件	5.1	

装不同规格接触件时的尺寸		壳体号 08-10-12-14-16-18	壳体号 20-22-24
L2	装22D#插针、插孔时	13.40	13.40
	装20#或16#插针、插孔时	13.57	13.57
L3	装22D#插针、插孔时	13.61	12.95
	装20#或16#插针、插孔时	13.78	13.12

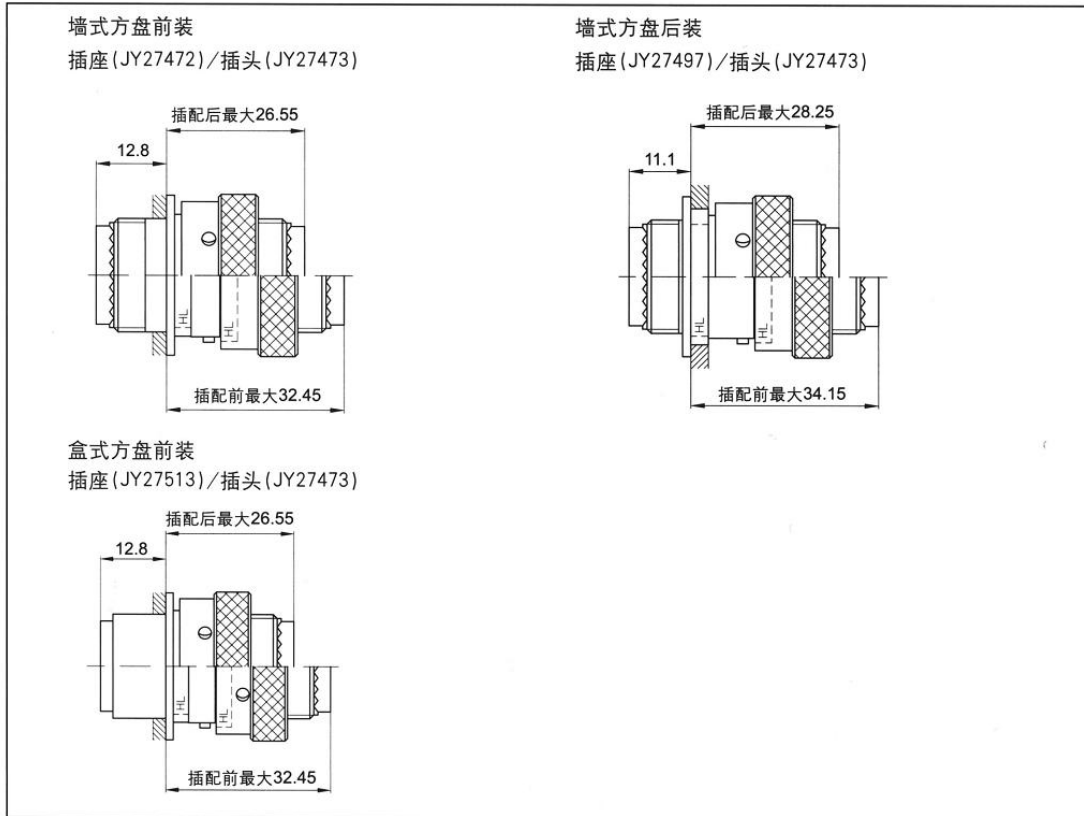
【GJB599 II 系列焊接产品】

		
		
焊接型接触件规格	焊线杯内径	最大适配导线线规 (AWG)
22D#	Φ0.9	22
20#	Φ1.1	20
16#	Φ1.9	16
12#	Φ2.9	12

注：同轴接触件无焊接型接触件。

GJB599 II 系列

【插头插座插配后尺寸】



GJB599 II系列

插头插座密封盖

型号命名

基本元件号 JY27510 F 10 C L

JY27510—插头密封盖 (对应美军标元件号为MS27510)
JY27511—插座密封盖 (对应美军标元件号为MS27511)

表面镀层 B—镀镉军绿色 F—化学镀镍 E—不锈钢钝化

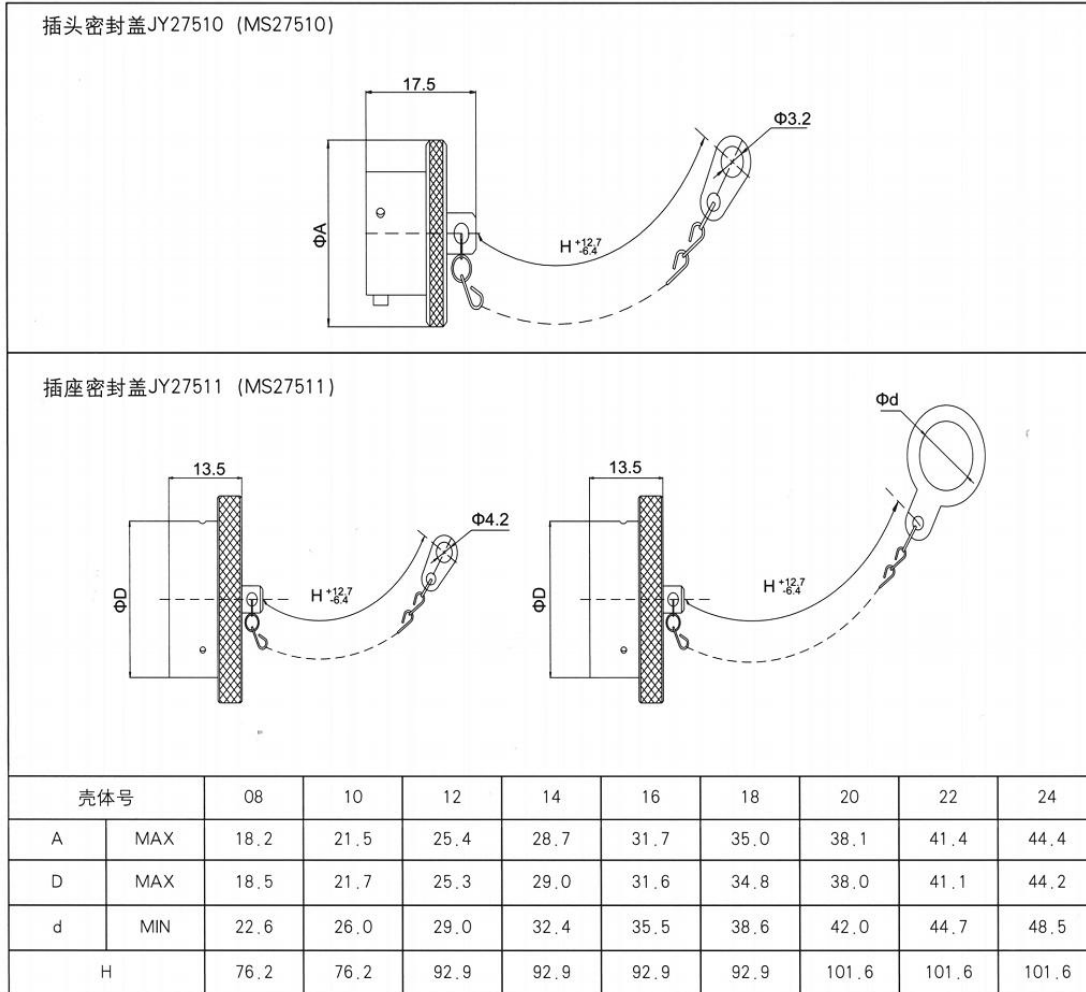
壳体号 08、10、12、14、16、18、20、22、24

壳体镀层 A—不带链子 N—不锈钢扭链带环
C—不锈钢扭链 R—锦丝绳 S—不锈钢绳

长度标记 无标记—标准长度
L—链长为127mm
M—链长为152.4mm (仅适用于JY27510)
N—链长为177.8mm (仅适用于JY27511)

注：密封盖应单独订货，不随连接器供货。

外形尺寸



GJB599 II 系列

尾部附件

注：可供选配的尾部附件同GJB599 I 系列的尾部附件。